



顺詮达集团

LINEAR SHAFT MOTOR

SHAFT MOTOR



CircleTAC 顺詮达集团

特约贩卖会社



悬浮式直线电机驱动器<sub>LMT</sub>

轴心式直线电机

平板直线电机

微型运动平台

# INDEX

## 直线电机系列

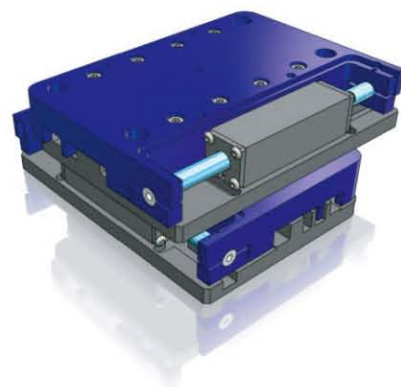
### 1. 悬浮式直线电机模组LMT



### 2. 轴心式直线电机



### 3. 微型直线电机运动平台



- P01 LMT-100K-160T
- P03 LMT-134K-250T
- P05 LMT-134K-250Q
- P07 LMT-180K-380T
- P09 LMT-180K-380Q
- P11 LMT-134K-IC50-3
- LMT-134K-IC50-6
- LMT-134K-IC50-12
- P13 LMT-180K-IC76-6
- LMT-180K-IC76-9
- LMT-180K-IC76-12
- P15 应用范例
- P16 轴心式直线电机篇
- P17 电气规格
- P18 外形尺寸
- P19 系统配置
- P20 应用范围
- P21 微型直线电机运动平台
- P22 小型直线电机驱动对位平台

## 轴心式直线电机引动器

本产品虽然采用无铁心式结构却能输出和有铁心式的平板型直线电机相同或更大的推力。由于实现紧凑的结构布局，保证实现以往更没有的空间利用率。

### 高精度

只有专业电机制造商能实现的高精度，通过直接反馈工作台的位置，从而获得优越的定位精度，结合无铁心结构，本产品具备了速度波动小，响应度快的特性。无论简单的往复运动，还是复杂的运动控制都能实现稳定的精度保证。

### 适应性

安装简便，适用于各种设备。线圈和轴没有之间吸力，间隙大，因此不会因为偏心而影响推力。容易用来直接替代滚珠丝杆结构，其圆轴结构设计和组装带来极大的便利。

### 高效率

结构简单，效率高，免维护。通过轴心式直线电机仅由磁体和轻质线圈组成简单结构，可以用较短的线圈获得更高的效率和较大的推力，并且，由于不存在摩擦，并且不会产生噪音或灰尘。





# LMT - 100K - 500 - 160T - 2P - S3

线马      宽幅      行程      动子型号      滑块数量      光电开关数

## 特点

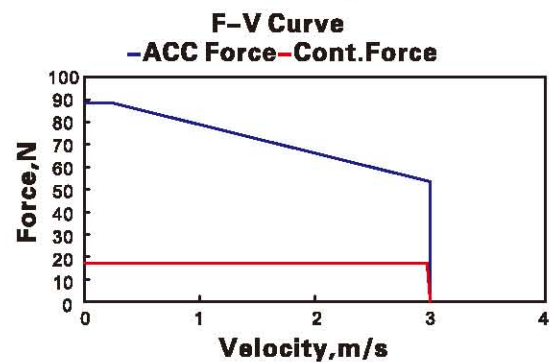
- 大推力 · 高速 · 快速响应 ·
- 高精度 · 长行程 ·
- 结构简单 · 快速方便 ·
- 无接触式运动部件 · 免维护
- 低噪音 · 长寿命
- 1um高解析度磁栅尺



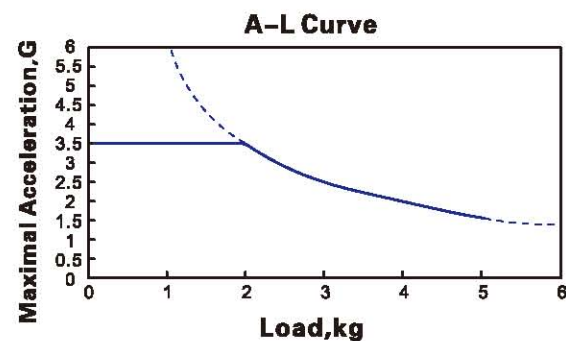
## 规格表 Specification

马达规格 Motor Specifications	无心式无铁芯马达160T
电机额定推力 Motor rated (N)	16
最大水平负载 Maximum horizontal load (KG)	4
重复定位精度 Repeat positioning accuracy (mm)	±0.003
最高速度 Maximum speed (mm/s)	3000
行程 Stroke (mm)	100-1200

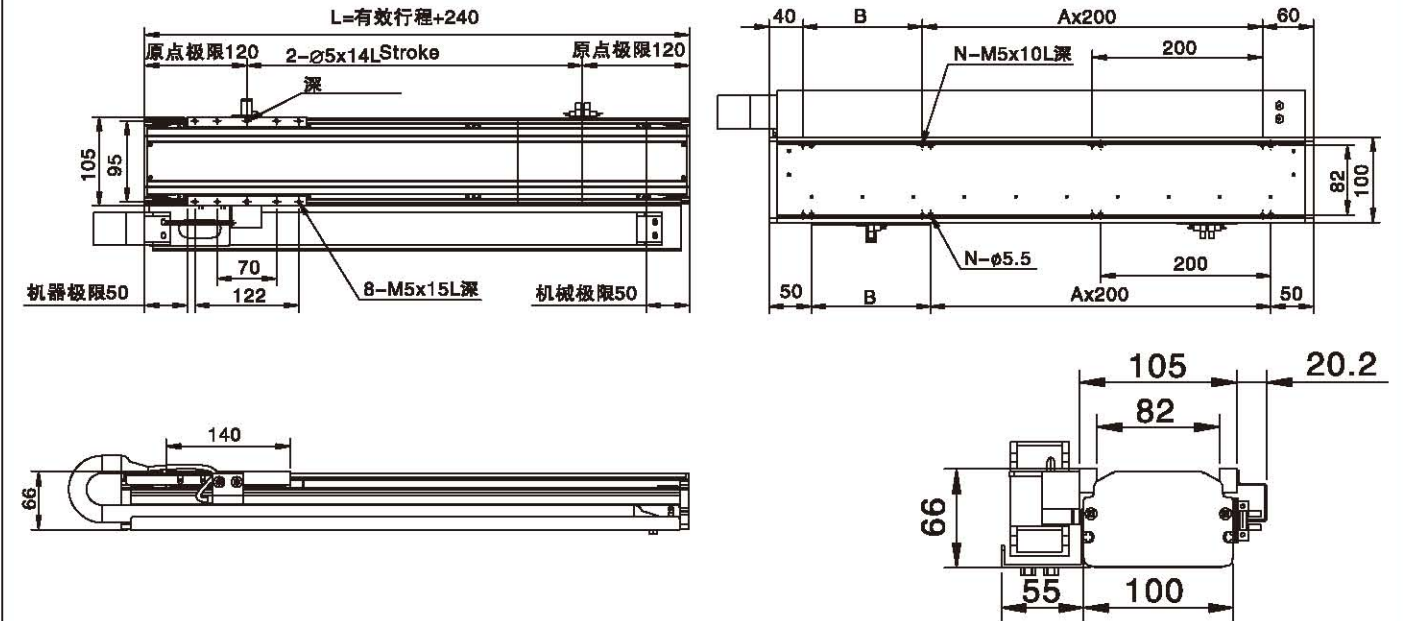
## FV曲线



## 最大加速度与载荷



# LMT - 100K - 160T



有效行程	100	150	200	250	300	350	400	450	500	550	600	650	700	750	800	850	900	950	1000
L	340	390	440	490	540	590	640	690	740	790	840	890	940	990	1040	1090	1140	1190	1240
A	1	1	1	1	2	2	2	2	3	3	3	3	4	4	4	4	5	5	5
B	40	90	140	190	40	90	140	190	40	90	140	190	40	90	140	190	40	90	140
N	6	6	6	6	8	8	8	8	10	10	10	10	12	12	12	12	14	14	14

有效行程	1050	1100	1150	1200	1250	1300	1350	1400	1450	1500	1550	1600	1650	1700	1750	1800	1850	1900	1950	2000
L	1290	1340	1390	1440	1490	1540	1590	1640	1690	1740	1790	1840	1890	1940	1990	2040	2090	2140	2190	2240
A	5	6	6	6	6	7	7	7	7	8	8	8	8	9	9	9	9	10	10	10
B	190	40	90	140	190	40	90	140	190	40	90	140	190	40	90	140	190	40	90	140
N	14	16	16	16	16	18	18	18	18	20	20	20	20	22	22	22	22	24	24	24



# LMT - 134K - 500 - 250T - 4P - S3

线马 宽幅 行程 动子型号 滑块数量 光电开关数

## 特点

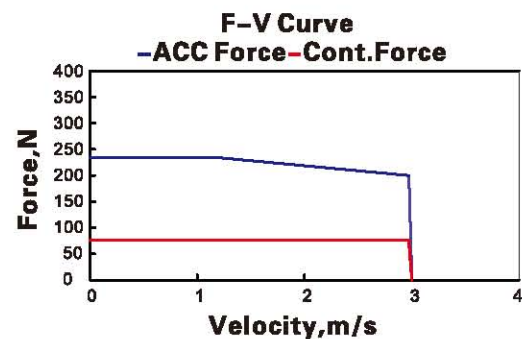
- 大推力 · 高速 · 快速响应 ·
- 高精度 · 长行程 ·
- 结构简单 · 快速方便 ·
- 无接触式运动部件 · 免维护 ·
- 低噪音 · 长寿命 ·
- 1um高解析度磁栅尺



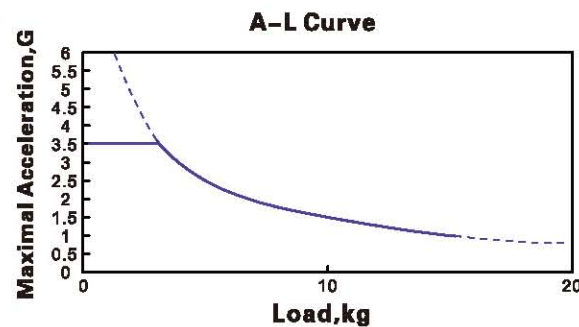
## 规格表 Specification

马达规格 Motor Specifications	无心式无铁芯马达250T
电机额定推力 Motor rated (N)	60
最大水平负载 Maximum horizontal load (KG)	16
重复定位精度 Repeat positioning accuracy (mm)	±0.003
最高速度 Maximum speed (mm/s)	3000
行程 Stroke (mm)	100-1500

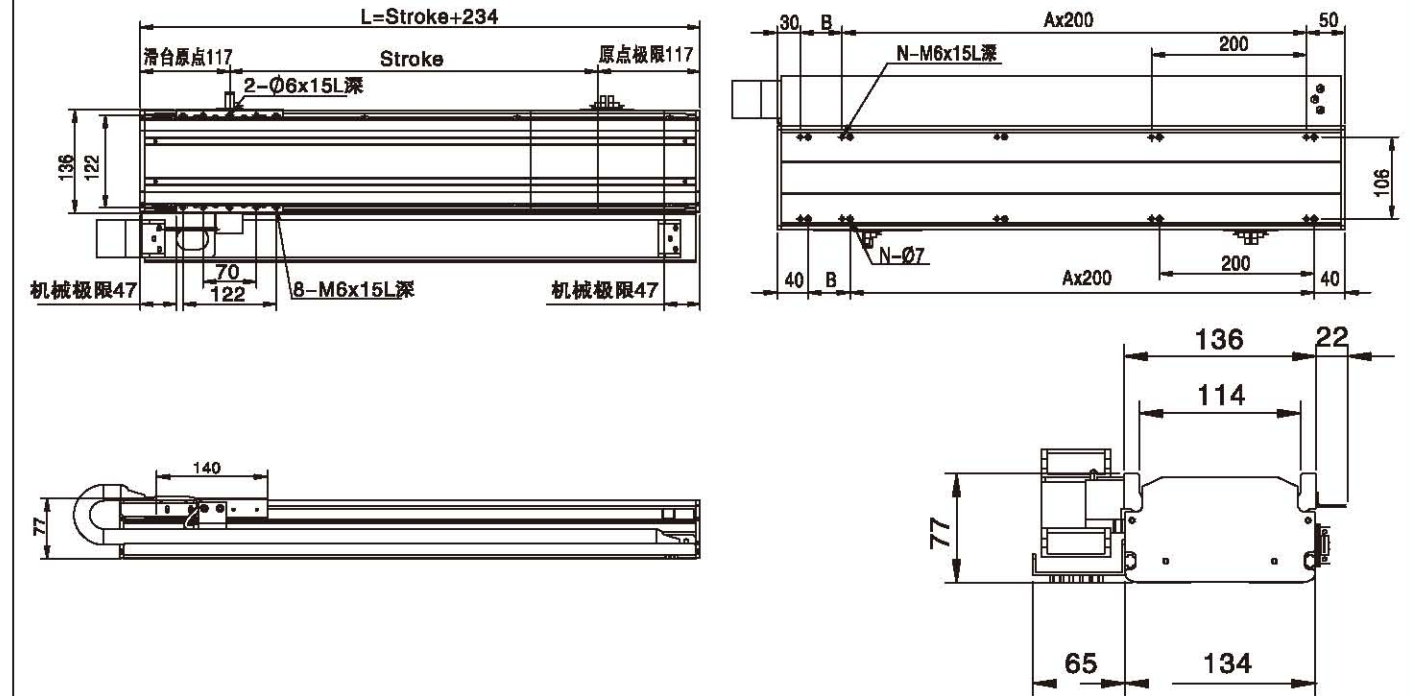
## FV曲线



## 最大加速度与载荷



# LMT - 134K - 250T



有效行程	100	150	200	250	300	350	400	450	500	550	600	650	700	750	800	850	900	950	1000
L	334	384	434	484	534	584	634	684	734	784	834	884	934	984	1034	1084	1134	1184	1234
A	1	1	1	1	2	2	2	2	3	3	3	3	4	4	4	4	4	5	5
B	54	104	154	204	54	104	154	204	54	104	154	204	54	104	154	204	254	104	154
N	6	6	6	6	8	8	8	8	10	10	10	10	12	12	12	12	12	14	14

有效行程	1050	1100	1150	1200	1250	1300	1350	1400	1450	1500	1550	1600	1650	1700	1750	1800	1850	1900	1950	2000
L	1284	1334	1384	1434	1484	1534	1584	1634	1684	1734	1784	1834	1884	1934	1984	2034	2084	2134	2184	2234
A	5	5	6	6	6	6	7	7	7	7	8	8	8	8	9	9	9	9	10	10
B	204	254	104	154	204	254	104	154	204	254	104	154	204	254	104	154	204	254	104	154
N	14	14	16	16	16	16	18	18	18	18	20	20	20	20	22	22	22	22	24	24

有效行程	2050	2100	2150	2200	2250	2300	2350	2400	2450	2500	2550	2600	2650	2700	2750	2800	2850	2900	2950	3000
L	2284	2334	2384	2434	2484	2534	2584	2634	2684	2734	2784	2834	2884	2934	2984	3034	3084	3134	3184	3234
A	10	10	11	11	11	11	12	12	12	12	13	13	13	13	14	14	14	14	15	15
B	204	254	104	154	204	254	104	154	204	254	104	154	204	254	104	154	204	254	104	154
N	24	24	26	26	26	26	28	28	28	28	30	30	30	30	32	32	32	32	34	34



# LMT - 134K - 500 - 250Q - 4P - S3

线马 宽幅 行程 子型号 滑块数量 光电开关数

## 特点

- 大推力. 高速, 快速响应,
- 高精度. 长行程.
- 结构简单, 快速方便.
- 无接触式运动部件, 免维护
- 低噪音, 长寿命
- 1um高解析度磁刷尺



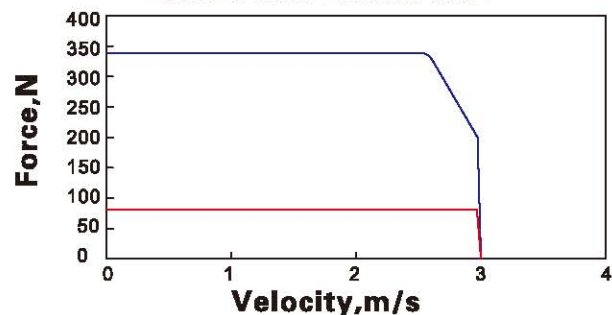
## 规格表 Specification

马达规格 Motor Specifications	无芯式无铁芯马达250Q
电机额定推力 Motor rated (N)	80
最大水平负载 Maximum horizontal load (KG)	21
重复定位精度 Repeat positioning accuracy (mm)	± 0.003
最高速度 Maximum speed (mm/s)	3000
行程 Stroke (mm)	100-1500

## FV曲线

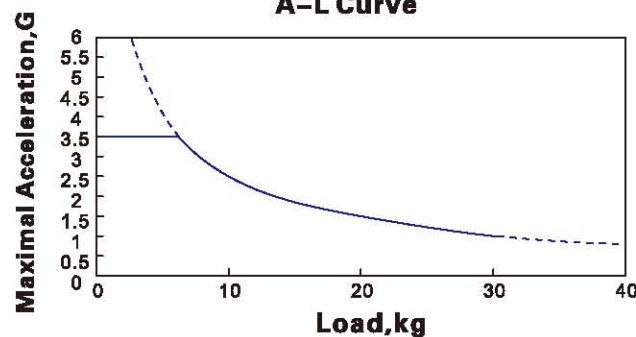
F-V Curve

-ACC Force-Cont.Force

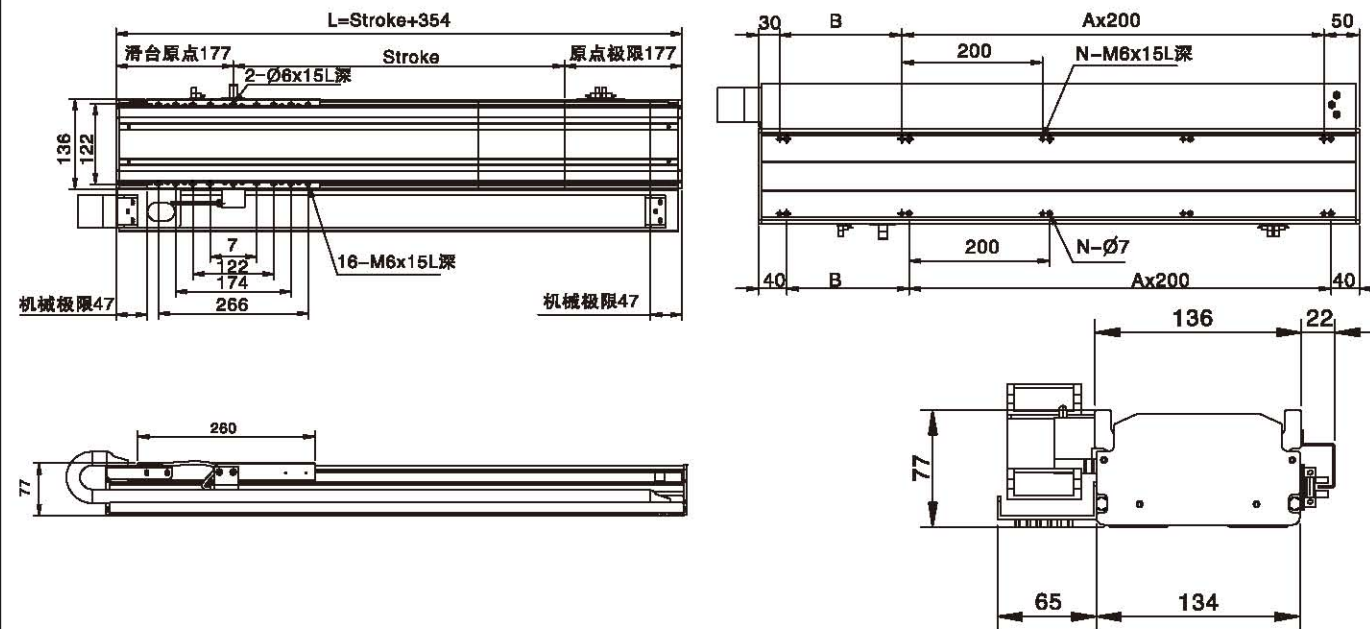


## 最大加速度与载荷

A-L Curve



# LMT - 134K - 250Q



有效行程	100	150	200	250	300	350	400	450	500	550	600	650	700	750	800	850	900	950	1000
L	454	504	554	604	654	704	754	804	854	904	954	1004	1054	1104	1154	1204	1254	1304	1354
A	1	1	2	2	2	2	3	3	3	3	4	4	4	4	5	5	5	5	6
B	174	224	74	124	174	224	74	124	174	224	74	124	174	224	74	124	174	224	74
N	6	6	8	8	8	8	8	8	10	10	10	10	12	12	12	12	12	14	14

有效行程	1050	1100	1150	1200	1250	1300	1350	1400	1450	1500	1550	1600	1650	1700	1750	1800	1850	1900	1950	2000
L	1404	1454	1504	1554	1604	1654	1704	1754	1804	1854	1904	1954	2004	2054	2104	2154	2204	2254	2304	2354
A	6	6	6	7	7	7	7	8	8	8	8	9	9	9	9	10	10	10	10	11
B	124	174	224	74	124	174	224	74	124	174	224	74	124	174	224	74	124	174	224	74
N	14	14	16	16	16	16	18	18	18	18	20	20	20	20	22	22	22	22	24	24

有效行程	2050	2100	2150	2200	2250	2300	2350	2400	2450	2500	2550	2600	2650	2700	2750	2800	2850	2900	2950	3000
L	2404	2454	2504	2554	2604	2654	2704	2754	2804	2854	2904	2954	3004	3054	3104	3154	3204	3254	3304	3354
A	11	11	11	12	12	12	12	13	13	13	13	14	14	14	14	15	15	15	15	16
B	124	174	224	74	124	174	224	74	124	174	224	74	124	174	224	74	124	174	224	74
N	24	24	26	26	26	26	28	28	28	28	30	30	30	30	32	32	32	32	34	34



# LMT - 180K - 500 - 380T - 4P - S3

线马 宽幅 行程 动子型号 滑块数量 光电开关数

## 特点

- 大推力. 高速, 快速响应,
- 高精度. 长行程.
- 结构简单, 快速方便.
- 无接触式运动部件, 免维护
- 低噪音, 长寿命
- 1um高解析度磁刷尺



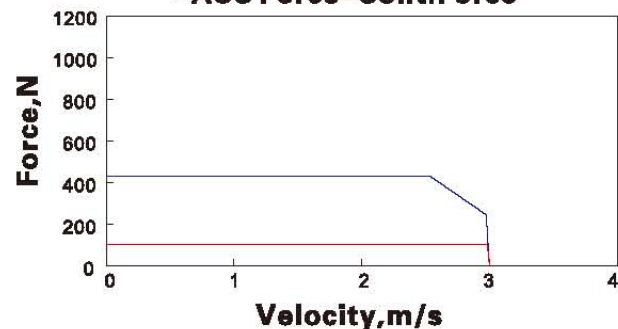
## 规格表 Specification

马达规格 Motor Specifications	无心式无铁芯马达380T
电机额定推力 Motor rated (N)	104
最大水平负载 Maximum horizontal load (KG)	28
重复定位精度 Repeat positioning accuracy (mm)	± 0.003
最高速度 Maximum speed (mm/s)	3000
行程 Stroke (mm)	100-1600

## FV曲线

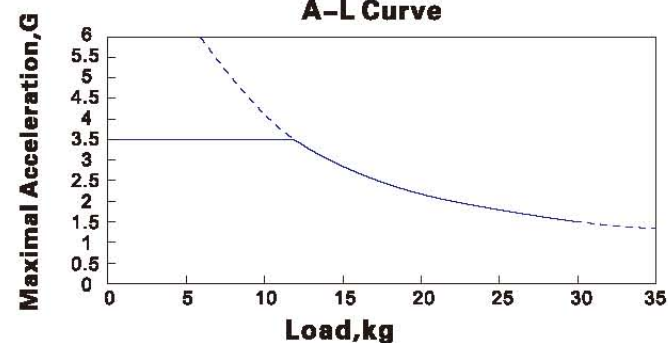
F-V Curve

-ACC Force-Cont. Force

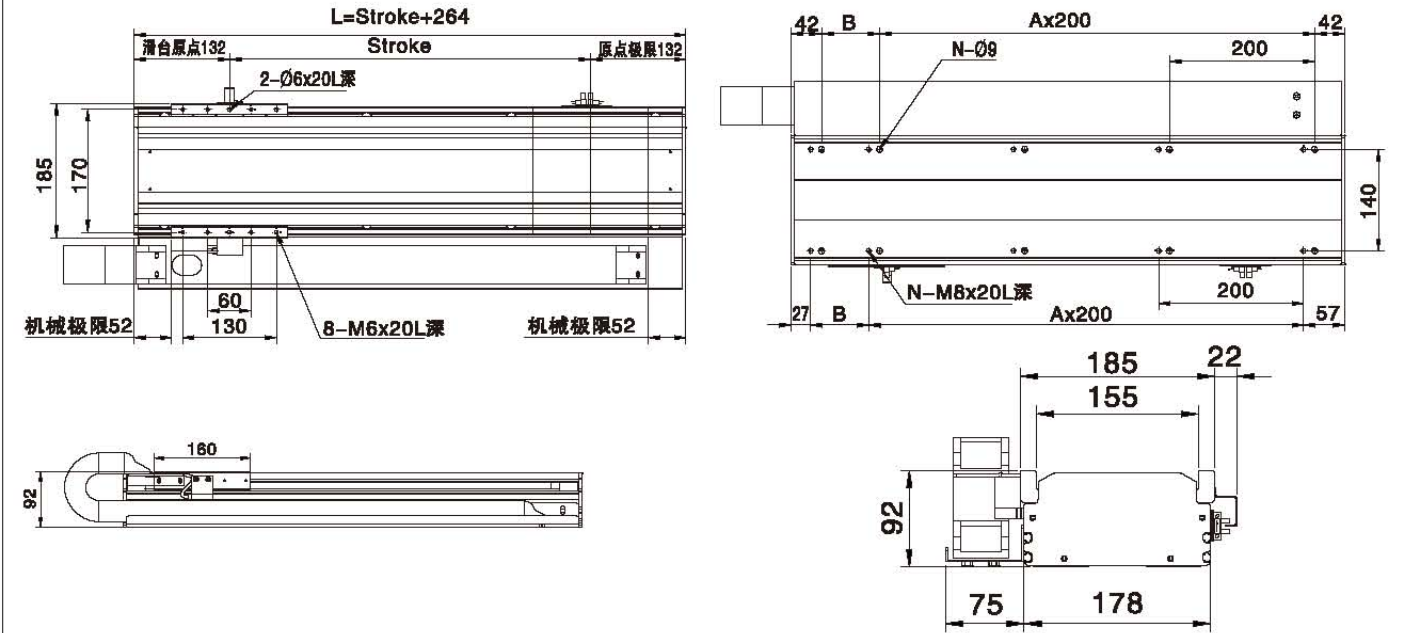


## 最大加速度与载荷

A-L Curve



# LMT - 180K - 380T



有效行程	100	150	200	250	300	350	400	450	500	550	600	650	700	750	800	850	900	950	1000
L	364	414	464	514	564	614	664	714	764	814	864	914	964	1014	1064	1114	1164	1214	1264
A	1	1	1	1	2	2	2	2	3	3	3	3	4	4	4	4	5	5	5
B	80	130	180	30	80	130	180	30	80	130	180	30	80	130	180	30	80	130	180
N	6	6	6	6	8	8	8	8	10	10	10	10	12	12	12	12	14	14	14

有效行程	1050	1100	1150	1200	1250	1300	1350	1400	1450	1500	1550	1600	1650	1700	1750	1800	1850	1900	1950	2000
L	1314	1364	1414	1464	1514	1564	1614	1664	1714	1764	1814	1864	1914	1964	2014	2064	2114	2164	2214	2264
A	5	6	6	6	6	7	7	7	7	8	8	8	8	9	9	9	9	10	10	10
B	30	80	130	180	30	80	130	180	30	80	130	180	30	80	130	180	30	80	130	180
N	14	16	16	16	16	18	18	18	18	20	20	20	20	22	22	22	22	24	24	24

有效行程	2050	2100	2150	2200	2250	2300	2350	2400	2450	2500	2550	2600	2650	2700	2750	2800	2850	2900	2950	3000
L	2314	2364	2414	2464	2514	2564	2614	2664	2714	2764	2814	2864	2914	2964	3014	3064	3114	3164	3214	3264
A	10	11	11	11	11	12	12	12	12	13	13	13	13	14	14	14	14	15	15	15
B	30	80	130	180	30	80	130	180	30	80	130	180	30	80	130	180	30	80	130	180
N	24	26	26	26	26	28	28	28	28	30	30	30	30	32	32	32	32	34	34	34



# LMT - 180K - 500 - 380Q - 4P - S3

线马 宽幅 行程 动子型号 滑块数量 光电开关数

## 特点

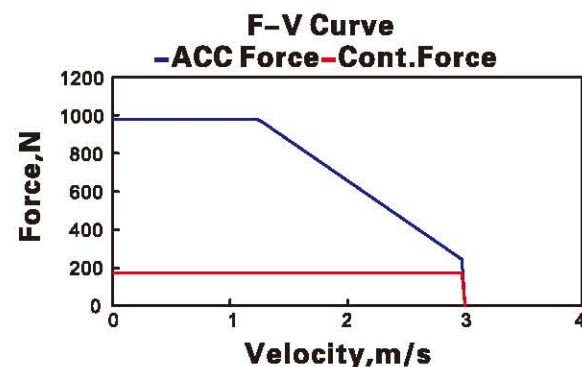
- 大推力, 高速, 快速响应,
- 高精度, 长行程.
- 结构简单, 快速方便.
- 无接触式运动部件, 免维护
- 低噪音, 长寿命
- 1um高解析度磁栅尺



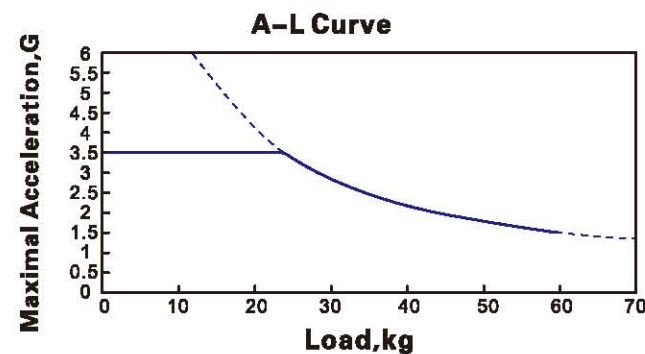
## 规格表 Specification

马达规格 Motor Specifications	无芯式无铁芯马达380Q
电机额定推力 Motor rated (N)	190
最大水平负载 Maximum horizontal load (KG)	50
重复定位精度 Repeat positioning accuracy (mm)	± 0.003
最高速度 Maximum speed (mm/s)	3000
行程 Stroke (mm)	100-1600

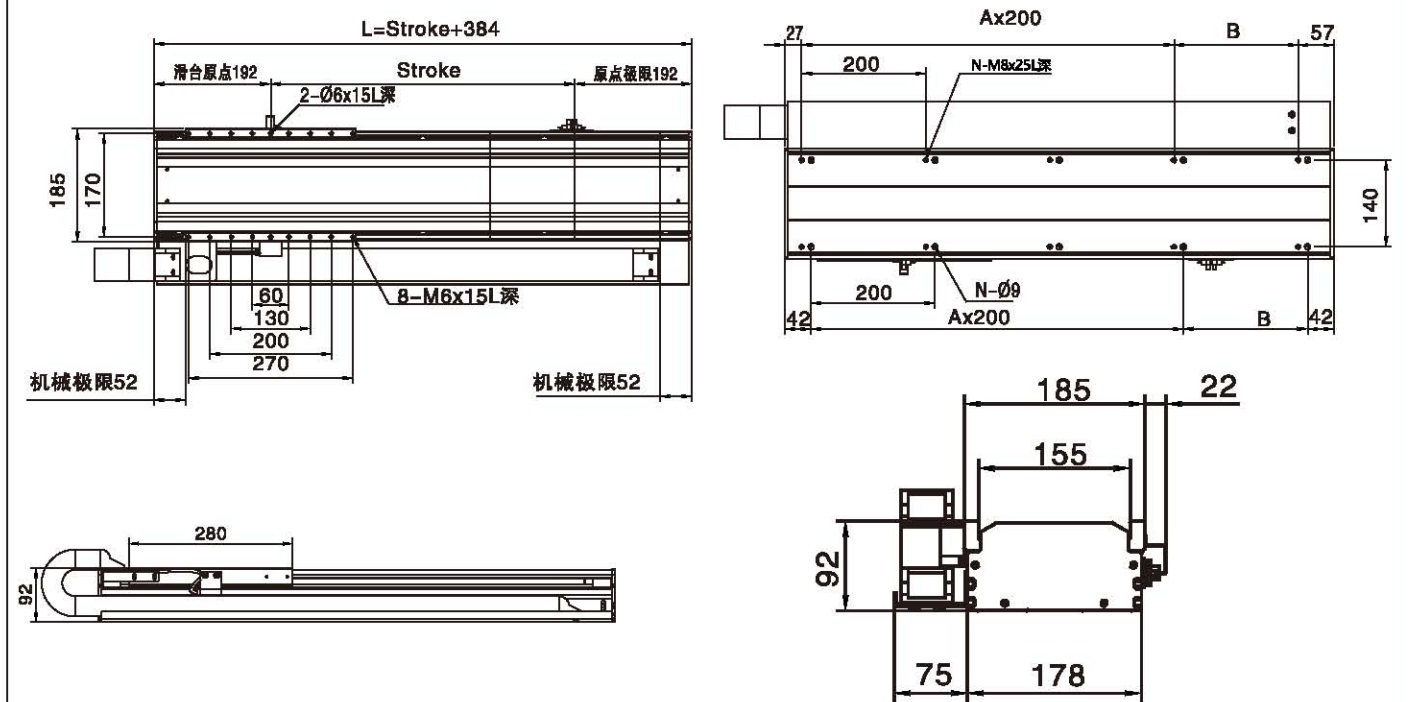
## FV曲线



## 最大加速度与载荷



# LMT - 180K - 380Q



有效行程	100	150	200	250	300	350	400	450	500	550	600	650	700	750	800	850	900	950	1000
L	484	534	584	634	684	734	784	834	884	934	984	1034	1084	1134	1184	1234	1284	1334	1384
A	1	1	2	2	2	2	3	3	3	3	4	4	4	4	5	5	5	5	6
B	200	250	100	150	200	250	100	150	200	250	100	150	200	250	100	150	200	250	100
N	6	6	8	8	8	8	10	10	10	10	12	12	12	12	14	14	14	14	16

有效行程	1050	1100	1150	1200	1250	1300	1350	1400	1450	1500	1550	1600	1650	1700	1750	1800	1850	1900	1950	2000
L	1434	1484	1534	1584	1634	1684	1734	1784	1834	1884	1934	1984	2034	2084	2134	2184	2234	2284	2334	2384
A	6	6	6	7	7	7	7	8	8	8	8	9	9	9	9	10	10	10	10	11
B	150	200	250	100	150	200	250	100	150	200	250	100	150	200	250	100	150	100	250	100
N	16	16	16	18	18	18	18	20	20	20	20	22	22	22	22	24	24	24	24	26

有效行程	2050	2100	2150	2200	2250	2300	2350	2400	2450	2500	2550	2600	2650	2700	2750	2800	2850	2900	2950	3000
L	2434	2484	2534	2584	2634	2684	2734	2784	2834	2884	2934	2984	3034	3084	3134	3184	3234	3284	3334	3384
A	11	11	11	12	12	12	12	13	13	13	13	14	14	14	14	15	15	15	15	16
B	150	200	250	100	150	200	250	100	150	200	250	100	150	200	250	100	150	200	250	100
N	26	26	26	28	28	28	28	30	30	30	30	32	32	32	32	34	34	34	34	36



LMT	-134K	-500	-IC50-3	-4P	-S3
LMT	-134K	-500	-IC50-6	-4P	-S3
LMT	-134K	-500	-IC50-12	-4P	-S3
线马	宽幅	行程	动子型号	滑块数量	光电开关数

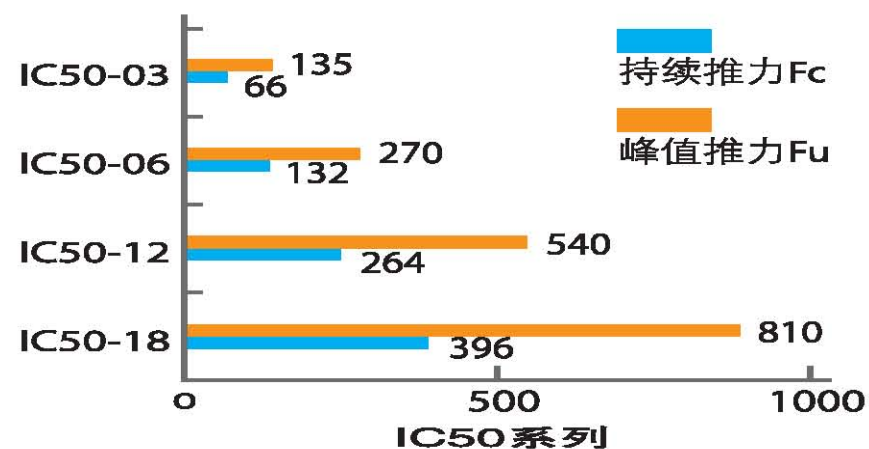
### 特点

- 大推力. 高速, 快速响应,
- 高精度. 长行程.
- 结构简单, 快速方便.
- 无接触式运动部件, 免维护
- 低噪音, 长寿命
- 1um高解析度磁刷尺

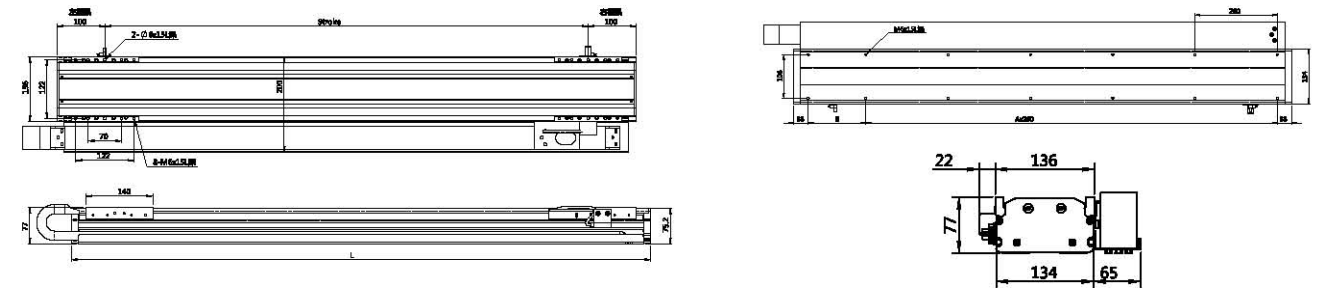


### 规格表 Specification

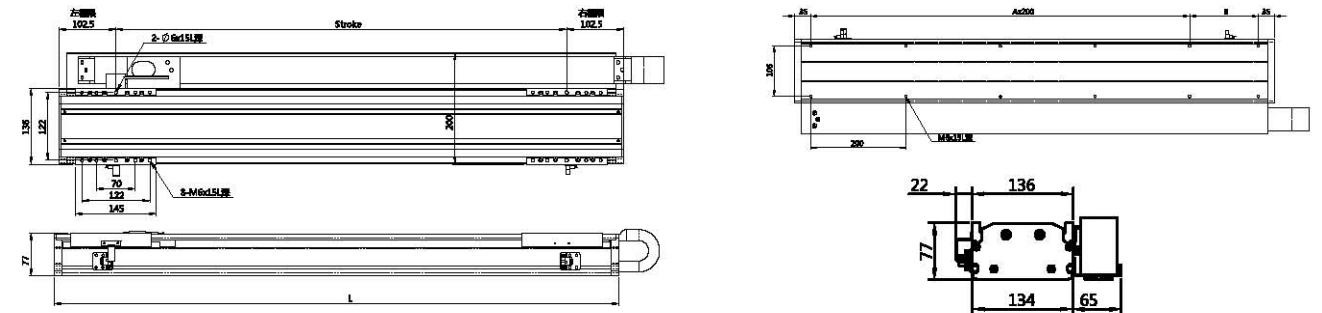
马达规格 Motor Specifications	IC50-3	IC50-6	IC50-12
电机额定推力 Motor rated (N)	66	132	264
最大水平负载 Maximum horizontal load (KG)	15	28	60
重复定位精度 Repeat positioning accuracy (mm)	± 0.003		
最高速度 Maximum speed (mm/s)	3000		
行程 Stroke (mm)	100- 3000		



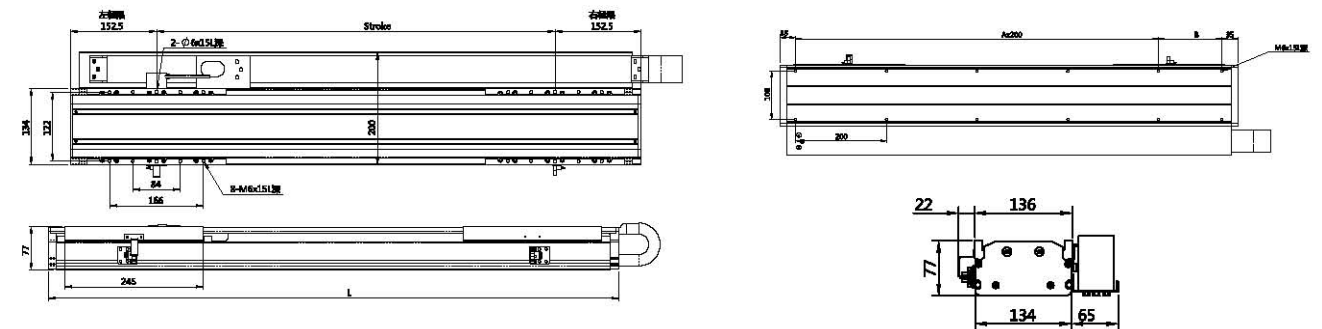
### LMT-134K-IC50-3



### LMT-134K- IC50- 6



### LMT-134K- IC50- 12



有效行程	100	200	300	400	500	600	700	800	900	1000	1100	1200	1300	1400	1500	1600	1700	1800	1900	2000
L	430	530	630	720	820	910	1010	1110	1250	1340	1440	1540	1630	1730	1830	1920	2020	2120	2210	2310
A	1	2	2	3	3	4	4	5	5	6	6	7	7	8	8	9	9	10	10	11
B	160	60	160	50	150	40	140	40	180	70	170	70	160	60	160	50	150	50	140	40
N	6	8	8	10	10	12	12	14	14	16	16	18	18	20	20	22	22	24	24	26



LMT	-180K	-500	-IC76-6	-4P	-S3
LMT	-180K	-500	-IC76-9	-4P	-S3
LMT	-180K	-500	-IC76-12	-4P	-S3
线马	宽幅	行程	动子型号	滑块数量	光电开关数

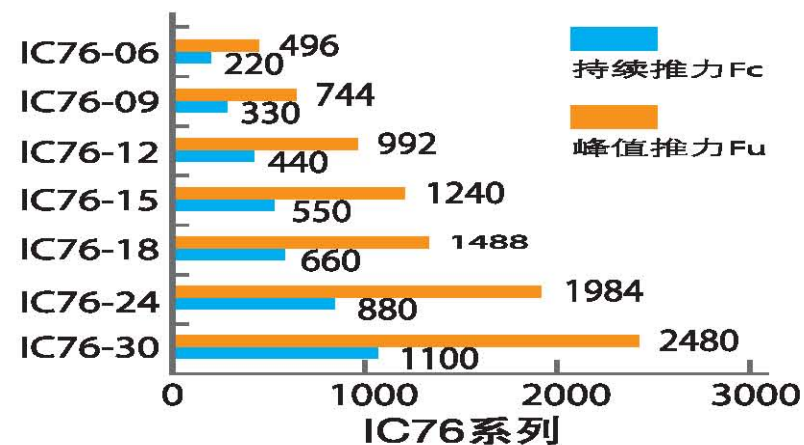
### 特点

- 大推力，高速，快速响应，
- 高精度，长行程。
- 结构简单，快速方便。
- 无接触式运动部件，免维护
- 低噪音，长寿命
- 1um高解析度磁测尺

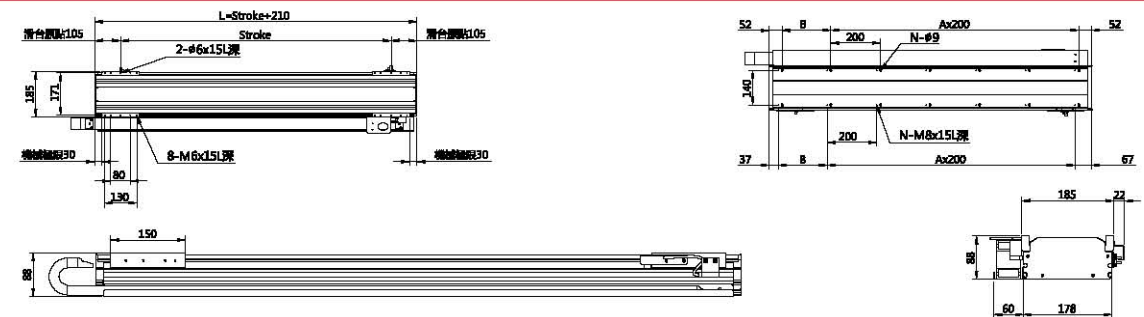


### 规格表 Specification

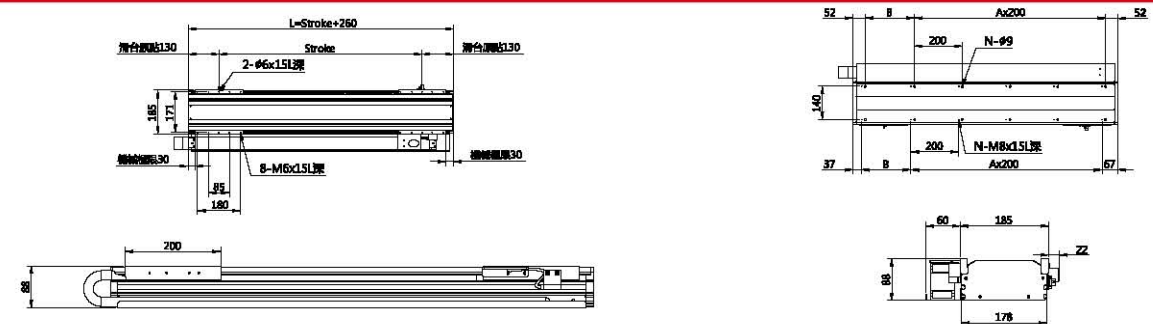
马达规格 Motor Specifications	IC76-6	IC76-9	IC76-12
电机额定推力 Motor rated (N)	220	330	440
最大水平负载 Maximum horizontal load (KG)	50	70	90
重复定位精度 Repeat positioning accuracy (mm)	± 0.003		
最高速度 Maximum speed (mm/s)	3000		
行程 Stroke (mm)	100-1600		



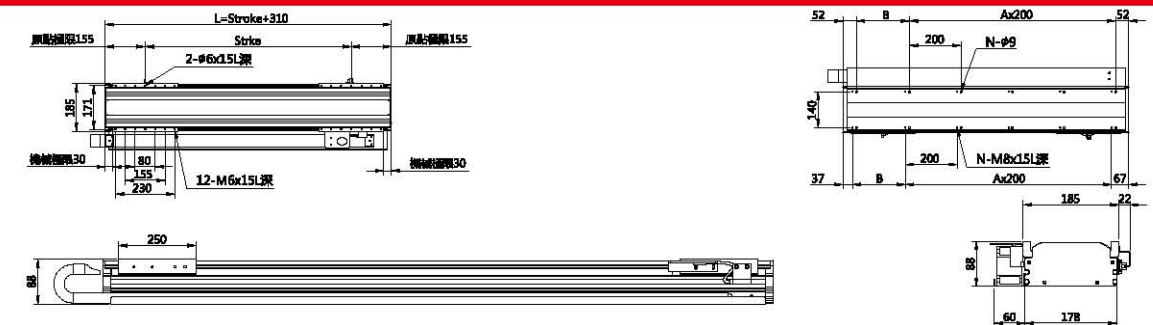
## LMT-180K-IC76-6



## LMT-180K-IC76-9



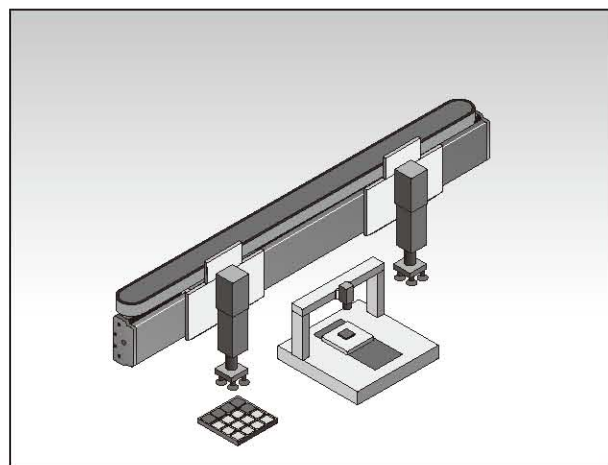
## LMT-180K-IC76-12



有效行程	100	200	300	400	500	600	700	800	900	1000	1100	1200	1300	1400	1500	1600	1700	1800	1900	2000
L	425	525	625	725	825	925	1010	1110	1210	1310	1490	1590	1680	1770	1870	1970	2070	2160	2260	2350
A	1	1	2	2	3	3	4	4	5	5	6	6	7	7	8	8	9	9	10	10
B	121	221	121	221	121	221	106	206	106	206	186	286	176	266	166	266	166	256	156	246
N	6	6	8	8	10	10	12	12	14	14	16	16	18	18	20	20	22	22	24	24



## 应用范例

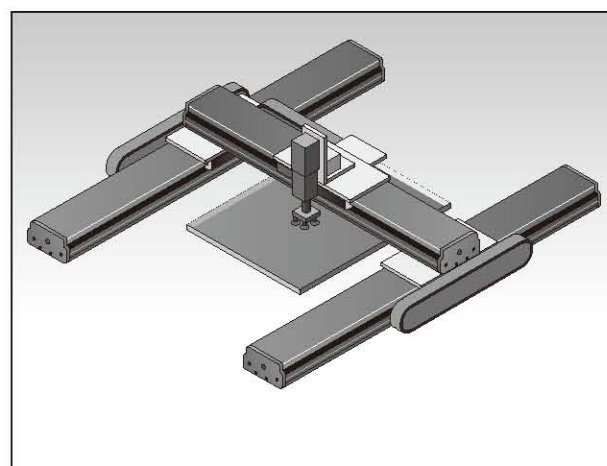
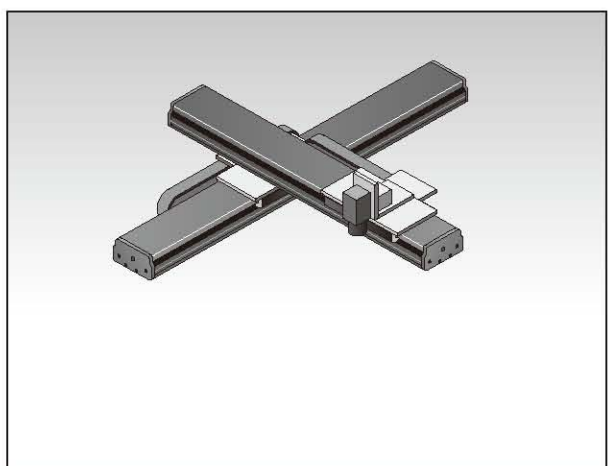


### 装载机/卸载机

- 单一滑座进行独立的高速、高精度的运动。
- 通过双滑座实现了空间上的节省以及成本的降低。

### 自动化的搬运装置

- 由于两根下轴平行安装，因此可以将操作轴设置于中间位置。



### 自动化生产检查装置

- 通过LMT-100K LMT-134K LMT-180K模组多种组合,可以进行高速、大范围的运动。

## 轴心式直线电机篇

CIT - 040 - D - S500  
 ①                      ②                      ③                      ④

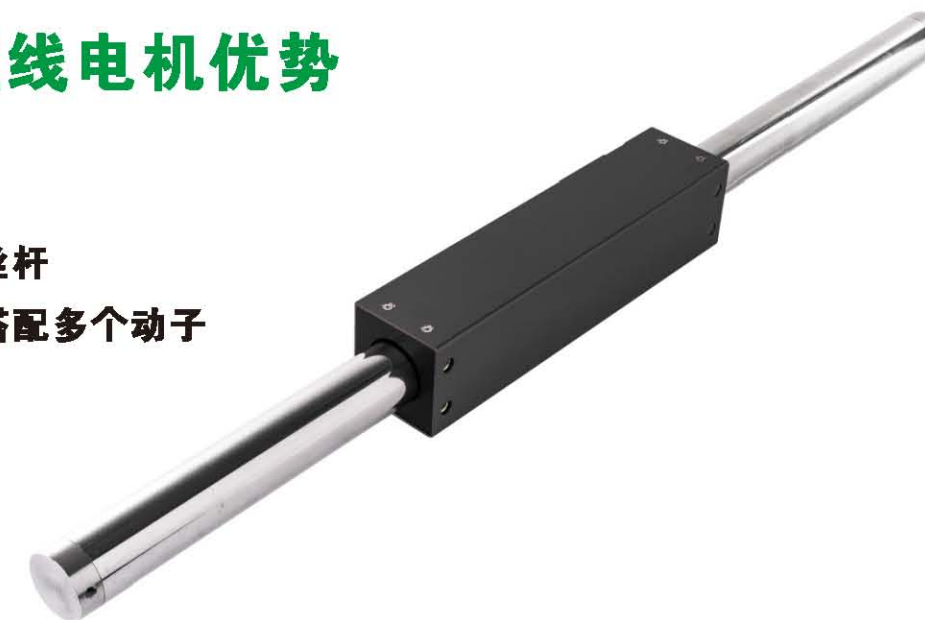
1.电机编号 2.定子直径 3.动子规格 4.有效长度

### 产品优点

- 紧凑轻便与平板U型的直线电机相比下重量较轻
- 无铁心设计实现了无顿动力效应
- 免维护
- 无滚珠丝杆、齿轮箱、齿条与齿轮、传动皮带/皮带轮
- 零间隙
- 高刚度、高定位精度
- 紧凑的机械装配
- 减少机构中零部件构装
- 运行速度平稳
- 静音运行

### 轴心式直线电机优势

- 无顿动力
- 容易安装
- 棒型结构取代丝杆
- 同一运动轴可搭配多个动子





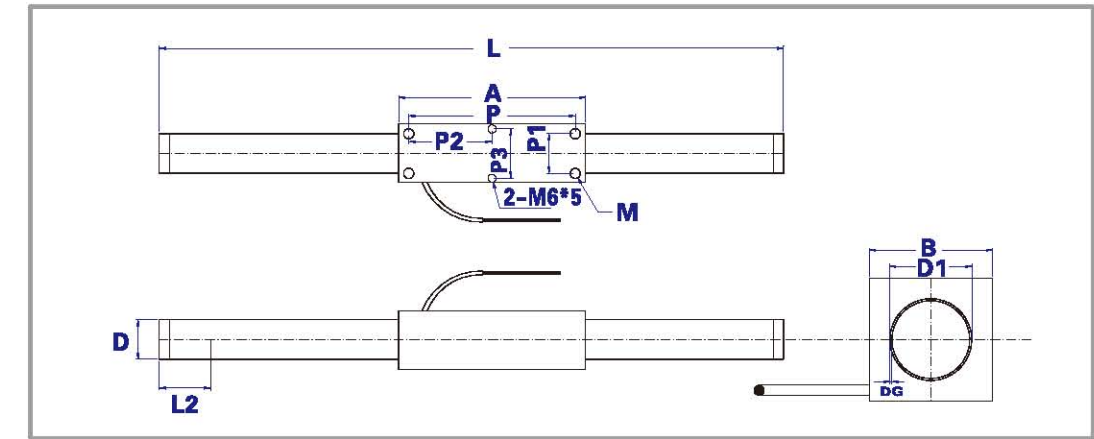
## 电气规格

		040D	040T	040Q	080D	080T	080Q	120D	120T	120Q	160D	160T	160Q
额定推力	N	0.3	0.5	0.6	1.8	2.7	3.5	4.5	6.6	8.9	10.0	15.0	20.0
额定电流	A	0.3	0.3	0.3	0.8	0.8	0.8	0.4	0.4	0.4	0.6	0.6	0.6
加速推力	N	1.2	1.8	2.3	7.2	10.7	14.0	17.9	26.5	35.7	40.1	60.1	80.9
加速电流	A	1.1	1.1	1.1	3.4	3.4	3.4	1.6	1.6	1.6	2.5	2.5	2.5
推力定数 Kf	N/A	1.0	1.6	2.1	2.1	3.2	4.2	11.1	16.5	22.2	16.1	24.2	32.5
逆起电力定数	V/m/s	0.4	0.5	0.7	0.7	1.1	1.4	3.7	5.5	7.4	5.4	8.1	10.8
电气阻抗	Ω	11.2	16.8	22.4	4.7	6.8	9.0	37.0	54.0	73.0	21.0	33.0	43.0
诱导系数	mH	0.5	0.7	1.0	0.7	1.0	1.3	12.0	18.0	24.0	8.2	12.0	16.0
热阻抗 Kq	℃/W	125.3	83.5	62.6	33.2	22.9	17.3	18.6	12.7	9.4	13.6	8.7	6.7
可动子重量	kg/f	0.01	0.01	0.01	0.05	0.06	0.08	0.09	0.12	0.16	0.15	0.20	0.30
N-N间隔	mm	18	18	18	30	30	30	48	48	48	60	60	60
制作最大行程	mm	40	40	40	230	220	200	1400	1400	1400	1700	1700	1700
制动驱动器	高制	CDHD-1D5											
	台达	A3-0121L				A3-0221L				A3-0421L			

		200D	200T	200Q	250D	250T	250Q	250X	320D	320T	320Q	320X	
额定推力	N	18.0	28.0	38.0	40.0	60.0	75.0	140.0	56.0	85.0	113.0	226.0	
额定电流	A	0.6	0.6	0.6	1.3	1.3	1.3	2.4	1.2	1.2	1.2	2.5	
加速推力	N	72.0	112.0	152.0	160.0	240.0	300.0	560.0	225.5	338.0	451.0	902.1	
加速电流	A	2.4	2.4	2.4	5.1	5.1	5.1	9.6	5.0	5.0	5.0	10.0	
推力定数 Kf	N/A	30.5	47.5	64.4	31.3	46.9	58.6	58.3	45.3	68.0	90.6	90.6	
逆起电力定数	V/m/s	10.2	15.8	21.5	10.4	15.6	19.5	19.4	15.1	22.7	30.2	30.2	
电气阻抗	Ω	28.7	43.0	56.0	7.8	12.0	15.0	7.5	11.0	17.0	23.0	11.5	
诱导系数	mH	19.3	29.0	39.0	9.8	15.0	19.0	9.5	17.0	26.0	34.0	17.0	
热阻抗 Kq	℃/W	11.0	7.3	5.6	8.6	5.6	4.5	2.5	6.7	4.7	3.6	1.5	
可动子重量	kg/f	0.30	0.50	0.70	0.80	1.10	1.50	2.90	1.20	1.70	2.20	4.20	
N-N间隔	mm	72	72	72	90	90	90	90	120	120	120	120	
制作最大行程	mm	1800	1800	1800	2000	2000	2000	2000	2000	2000	2000	1900	
制动驱动器	高制	CDHD-1D5			CDHD-003				CDHD-4D5				
	台达	A3-0421L			A3-0721L				A3-0721L				

		380D	380T	380Q	380R	380X	450D	450T	450Q
额定推力	N	104.0	148.0	190.0	260.0	350.0	116.0	175.0	233.0
额定电流	A	1.5	1.5	2.7	3.3	4.1	3.0	3.0	3.0
加速推力	N	416.0	592.0	760.0	928.0	1096.0	464.0	700.0	932.0
加速电流	A	6.0	6.0	10.8	12.0	14.0	12.0	12.0	12.0
推力定数 Kf	N/A	69.3	98.7	70.4	70.4	70.4	38.7	58.3	77.7
逆起电力定数	V/m/s	23.1	32.9	23.5	23.5	23.5	13.0	19.3	26.0
电气阻抗	Ω	13.8	20.2	6.9	34.0	3.5	2.7	3.9	5.2
诱导系数	mH	21.8	33.0	10.9	55.0	5.5	7.3	11.0	15.0
热阻抗 Kq	℃/W	3.5	2.4	2.2	4.0	2.2	4.6	3.2	2.4
可动子重量	kg/f	1.30	1.90	2.40	2.40	2.40	3.00	4.20	5.40
N-N间隔	mm	120	120	120	120	120	180	180	180
制作最大行程	mm	2000	2000	2000	2000	2000	2180	2090	2000
制动驱动器	高制	CDHD-003		CDHD-4D5		CDHD-006		CDHD-4D5	
	台达	A3-0721L		A3-1021L		A3-0721L		A3-0721L	

## 外型尺寸



注1.用于设置限位传感器和其他部件以保持机械系统安全的附加长度应考虑行程S.通过下一公式计算轴长度。L=行程S+线圈长度A+2\*L2(夹紧长度)

马达规格	CIT	040D	040T	040Q	080D	080T	080Q	120D	120T	120Q	160D	160T	160Q
动子长度(A)	mm	25.0	34.0	43.0	40.0	55.0	70.0	64.0	88.0	112.0	80.0	110.0	140.0
动子宽度(B)	mm	10			20			25			30		
动子内径(D1)	mm	5			9			13			17		
间隙量(DG)	mm	0.5			0.5			0.5			0.5		
固定距离(P)	mm	21.5	30.5	39.5	34.0	49.0	64.0	56.0	80.0	104.0	70.0	100.0	130.0
固定距离(P1)	mm	4±0.3			10±0.3			12±0.3			16±0.3		
固定孔mm(M)	mm	4-M2*5			4-M3*5			4-M3*5			4-M3*5		
定子外径(D)	mm	4.0			8.0			12.0			16.0		
定子行程(L)注1	mm	0-100			0-300			0-500			0-1500		
左右盖长度(L2)	mm	5.0			10.0			25.0			50.0		

马达规格	CIT	200D	200T	200Q	250D	250T	250Q	250X	320D	320T	320Q	320X	
动子长度(A)	mm	94.0	130.0	166.0	120.0	165.0	210.0	390.0	160.0	220.0	280.0	520.0	
动子宽度(B)	mm	40			50			60			60		
动子内径(D1)	mm	21			26.5			34			34		
间隙量(DG)	mm	0.5			0.75			1.0			1.0		
固定距离(P)	mm	84.0	120.0	156.0	105.0	150.0	195.0	375.0	140.0	200.0	260.0	500.0	
固定距离(P1)	mm	20±0.3			25±0.3			30±0.3			30±0.3		
固定孔mm(M)	mm	4-M4*6			4-M6*9			4-M8*5			4-M8*5		
定子外径(D)	mm	20			25			32			32		
定子行程(L)注1	mm	0-900			0-1800			0-2000			0-2000		
左右盖长度(L2)	mm	50.0			70.0			70.0			70.0		

马达规格	CIT	380D	380T	380Q	380R	380X	450D	450T	450Q	
动子长度(A)	mm	160.0	220.0	280.0	340.0	400.0	160.0	220.0	280.0	
动子宽度(B)	mm	60			80			80		
动子内径(D1)	mm	40.0			48.0			48.0		
间隙量(DG)	mm	1.0			1.5			1.5		
固定距离(P)	mm	140.0	200.0	260.0	320.0	380.0	140.0	200.0	260.0	
固定距离(P1)	mm	30±0.3			50±0.3			50±0.3		
固定距离(P2)	mm	x			190			4-M4*6		
固定距离(P3)	mm	x			48			4.0		
固定孔mm(M)	mm	4-M8*12			4-M8*12			4-M8*12		
定子外径(D)	mm	38.0			45.0			45.0		
定子行程(L)注1	mm	0-2000			0-2200			0-2200		
左右盖长度(L2)	mm	70.0			70.0			70.0		



## 系统配置.



### ● 高效率且灵活的运动

由于本装置是使用棒状的磁铁制作成的直线电机，因此可以有效地将360度环绕磁体轴的磁场都用以产生推力。由于是无铁心的情况，因此可以取得较高的效率。另外，因为没有使用铁芯，所以不会产生吸力，能够实现高速、恒速及高精度等特点。

### ● 小型轻便

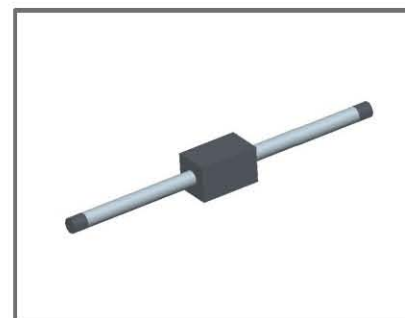
通过采用轴心式直线电机，与过去的机型相比实现了小型、轻变化。尤其是与过去的有铁芯直线电机相比，它可以有效抑制振动，是一款“安静工作”的电机。

### ● 追求简便组装

通过设计较大的间隙，使组装变得更加简单，使用也更方便。并且使原有的效率大幅提高，即使用较短的线圈也能取得较大的推力。

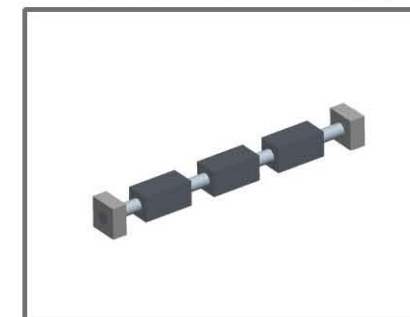
## 应用范围

### 单驱动系统



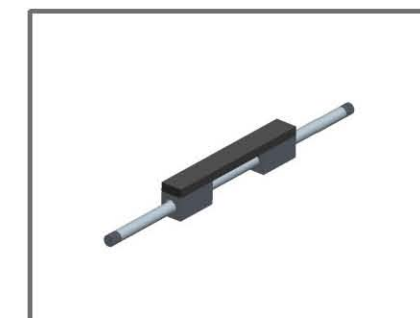
这是基本的驱动系统。可以用 X 轴和 Y 轴来创建一个 X-Y 平台。

### 多驱动系统



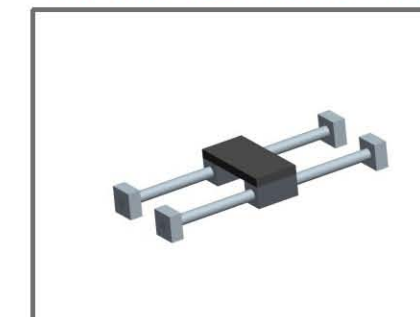
可以使用多个滑块，采用单轴支撑一些应用的复杂运动。

### 串轴驱动系统



可以在同一个轴上使用两个或多个滑块，以增加推力。

### 并轴驱动系统



可以并轴使用棒型直线电机(两个或多个滑块和两个轴连接同一负载)实现移动重物所需的大推力。

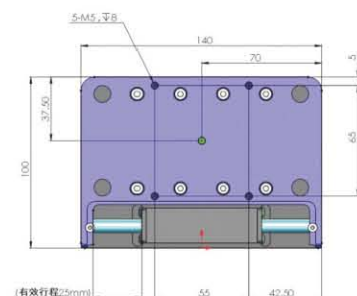
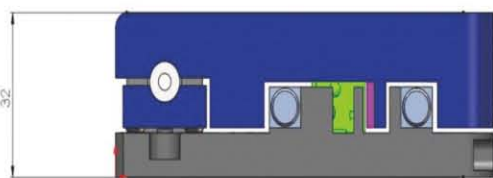
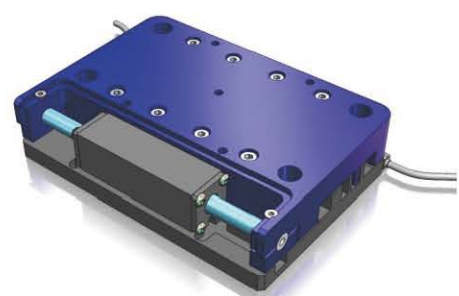
### 用途

- 半导体的制造设备
- TFT/LCD/LED制造设备
- 自动化物料搬运设备
- 线切割/放电加工机
- 雷射加工机
- CNC加工机
- 等等……



## 微型直线电机运动平台

是完整结合精密交叉滚柱，高精度编码器，直线电机的单轴精密平台。它适用于高性能和高精度的应用场合。线性直线电机有着更高的分辨率，响应速度，和持续力，比市购标准的步进或压电伺服电机更加稳定可靠。使用一个标准的 CIT-080Q轴心式直线电机线圈绕组可定制一双或三绕组。

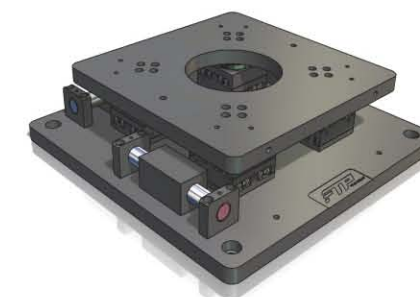
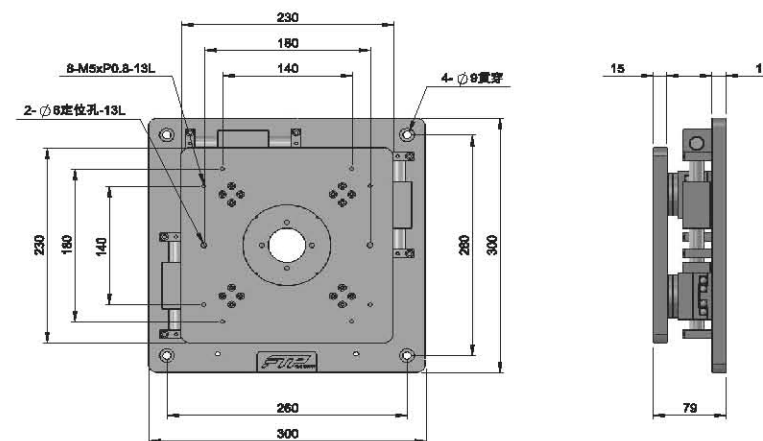


### 规格表

Stage Specification	Unit	CIT-ST-025	CIT-ST-050	CIT-ST-075	CIT-ST-0100
Travel/Stroke/行程	mm	25	50	75	100
Stage Width /宽度	mm	115	140	165	190
Accuracy/精度	um	3	3	3	3
Encoder Resolution/分辨率	nm	1000,500,100,50,10	1000,500,100,50,10	1000,500,100,50,10	1000,500,100,50,10
Bi-Directional Repeatability/重复精度		± 1count单位	± 1count单位	± 1count单位	± 1count单位
Maximum Acceleration /最大加速度	m/s <sup>2</sup>	10	10	10	10
Maximum Velocity/最大速度	m/s	1.1	1.1	1.1	1.1
Load Capacity /可承受重量	kg	10	10	10	10
Moving Mass/移动子质量	kg	0.5	0.5	0.5	0.5
Total Mass/总质量	kg	1	1	1	1
Straightness & Flatness/直线度和平面度	um	2.5/25mm	2.5/25mm	2.5/25mm	2.5/25mm
Index & Limit Sensor/限位开关		Standard/标准	Standard/标准	Standard/标准	Standard/标准
Limit Switch Over Travel /限位开关过行程	mm	1	1	1	1
Hard Stop Over Travel/硬件限位开关过行程	mm	2	2	2	2
Bearing Cross-roller Bearing /交叉滚柱					
Linear Shaft Motor/轴心式直线电机		CIT-080Q	CIT-080Q	CIT-080Q	CIT-080Q

## 小型直线电机驱动平台

XXY-23系列为小尺寸台面之机型,平台本身与马达一体,具有轻负荷、小尺寸台面之特性,适用于各种高精对位机构、设备。质量优化·精准度更高,为提升生产效率不可或缺之优良精品。



型号	Unit	CIT-ST0-230
工作台尺寸(mm)	mm	230X230
基座尺寸(mm)	mm	300x300
高度(mm)	um	79
行程(m)	mm	± 3x ± 3
水平负载能力Kg	kg	30
平行度(um)	um	50
精度	um	3
分辨率	nm	1000,500,100,50,10
角度(θ)		± 2
工作台材质/表面处理		铝合金/黑色阳极处理
基座材质/表面处理		铝合金/黑色阳极处理
轴心式直线电机		CIT-080Q
重复精度		± 1count单位
限位开关		Standard/标准

※上述行程为对位平台不旋转角度时可行走之距离因应表述角度选用调整实际可能较大请注意。

※上述角度为对位平台在home点时可旋转之角度。

※行程跟制块为保护装置:请勿做为尺寸定位使用。



## 定制化直线电机 *Custom Linear Motors*



- 结构紧凑: 产品轻, 薄, 小巧
- 性能卓越; 推力密度大, 优秀的推力/重量, 推力/体积。
- 高效能, 发热量小: 良好的电磁结构设计, 发热小。带铁芯直线电机以应用水冷技术。
- 运行平稳: 低吸引力, 平板电机齿槽效应小
- 高系统动态性能; 反应迅速, 整定快, 高加速度10G, 高速度最快能打36m/s, 定位精度可达微米级别。
- 宽推力范围:
  - 有铁芯电机持续推力范围: 66–5850N (水冷系列); 峰值推力最高可达: 116N–12750N (水冷系列)。U型电机持续推力范围: 11N–870N, 峰值推力范围: 40N–4380N。

除了以上标准化的直线电机产品, 我们还可以根据客户需求定制特性化的直线电机。如更高性能或不同于标准电机的结构尺寸或出线的方式, 及我们技术非常领先的圆弧形直线电机, 想要了解更多信息, 请联系我们, 感谢您的关注。

## 确定应用规格工作表 *Application Information Sheet*

客户名称 Customer: \_\_\_\_\_ 项目名称 Project Name: \_\_\_\_\_  
 客户负责人 Projector: \_\_\_\_\_ 联系电话 Tel.: \_\_\_\_\_  
 电子邮件 Email: \_\_\_\_\_ 传真 Fax: \_\_\_\_\_

### 运动 *Movement*

轴运动方向 Motion Direction: \_\_\_\_\_  水平 Horizontal  垂直 Vertical  带角度 With Angle  
 有效行程 Motion Distance: \_\_\_\_\_ mm  
 行程时间 Motion Time: \_\_\_\_\_ sec.  
 速度要求 Speed requirement: \_\_\_\_\_ m/s  
 加速度 Acc. Requirement: \_\_\_\_\_ m/s<sup>2</sup>  
 或加速减速时间 Or Acc. And Dec. Time: \_\_\_\_\_ Sec.  
 运动周期间停顿时间 Dwell: \_\_\_\_\_ Sec.  
 运动曲线 Motion Curve: \_\_\_\_\_  梯形 Trapezoid  三角形 Triangle  其他 Others

### 负载 *Load*

最大负载重量 Max. Load: \_\_\_\_\_ Kg  
 是否存在外在推力 External Force?: \_\_\_\_\_ N  
 摩擦力 Friction force: \_\_\_\_\_ N

### 环境 *Environment*

环境温度 Environment Temperature: \_\_\_\_\_ °C  
 最大允许温升 Max. Temperature Allowed: \_\_\_\_\_ °C  
 冷却方式 Cooling Way: \_\_\_\_\_  水冷 Water Cooled  空冷 Air Cooled  
 是否无尘环境 If Dust Free Condition: \_\_\_\_\_  是 Yes  否 No.  
 安装空间尺寸要求 Space Assembly Requirements: \_\_\_\_\_

### 驱动器和电源 *Amplifier and Power Supplier*

最大电压 Max. Voltage: \_\_\_\_\_ Vdc  
 最大电流 Max. Current: \_\_\_\_\_ A  
 电源 Power Supplier: \_\_\_\_\_  直流 DC  交流 AC  
 电压 Voltage: \_\_\_\_\_ V  50HZ  60HZ

### 其他 *Additional Conditions*

需求数量 Required Quantity: \_\_\_\_\_ Sets  
 产能要求 Capacity Requirement: \_\_\_\_\_ Sets/month  
 其他说明 Other Instructions: \_\_\_\_\_  
 客户预算价格 Budget Price: \_\_\_\_\_